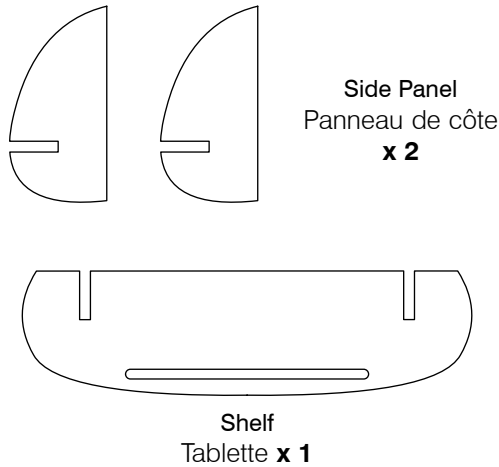


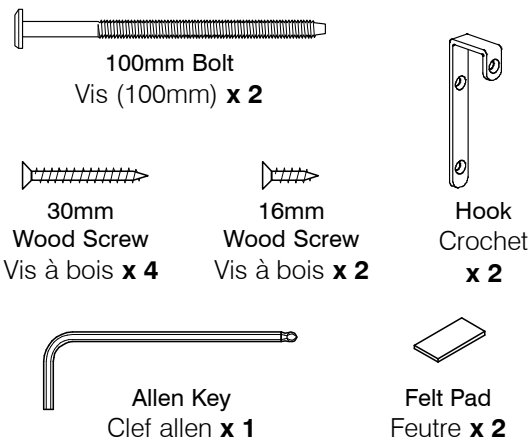
1 Parts List

Liste des pièces



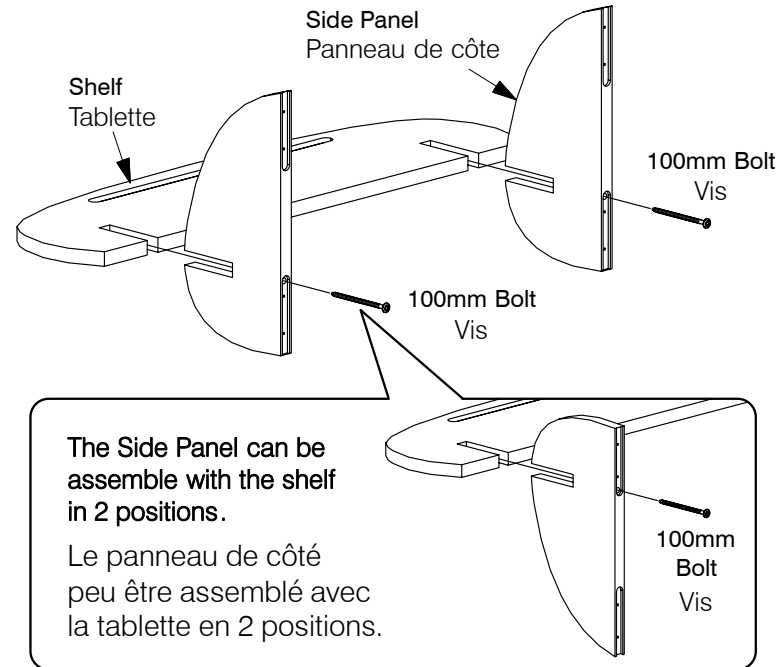
2 Hardware List

Liste des quincaillerie



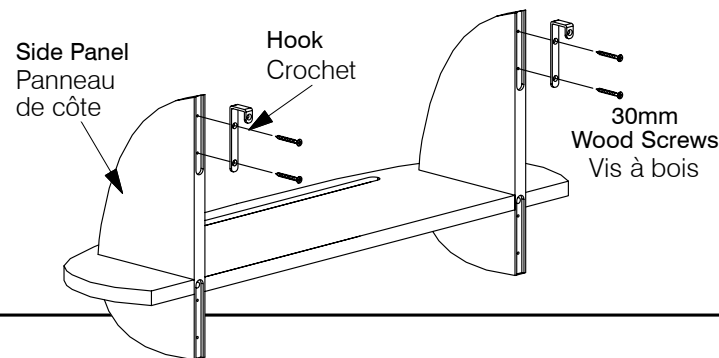
3 Assemble the Side Panels to Shelf

Assembler les panneaux de côté de la tablette



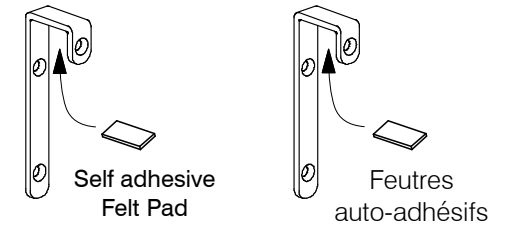
4 Fit the Hook to the Side Panel

Adapter le crochet au panneau de côté



5 Fit the Felt Pad to the Hooks

Poser les feutres aux supports crochets



6 Hook the Shelf onto the Guard Rail

Accrocher la tablette sur le guards

The Shelf can be permanently fix to the guard rail with the 16mm Wood Screws provided.

L'étagère peut être fixé de façon permanente sûr le guard avec les vis a bois 16mm

