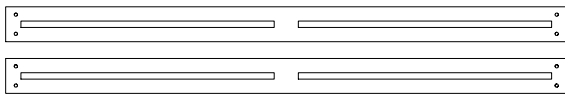
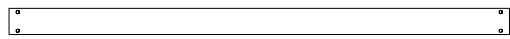


1A Parts in this Box

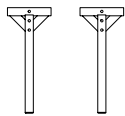
Pièces dans cette boîte



Stretcher Rails d'étirement **x 2**



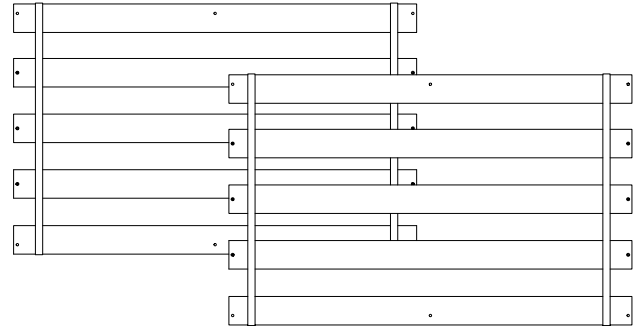
Center Rail Rail du centre **x 1**



Leg Patte **x 2**

Slats are Packed separately in Box 4

Les lattes sont empaquetées séparément dans la boîte 4

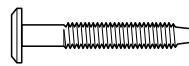


Set of Slats
 Ensemble de lattes **x 2**

1B Hardwares in this box Quincaillerie incluse



80mm Bolts
 Vis (80mm) **x 4**



40mm Bolts
 Vis (40mm) **x 2**



Wooden Dowels
 Goujons de bois **x 10**



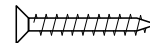
Barrel Nuts
 Écrous **x 12**



Long Allen Key
 Longue clef allen **x 1**



30mm Threaded
 Wood Bolt
 Vis à bois (30mm) **x 8**

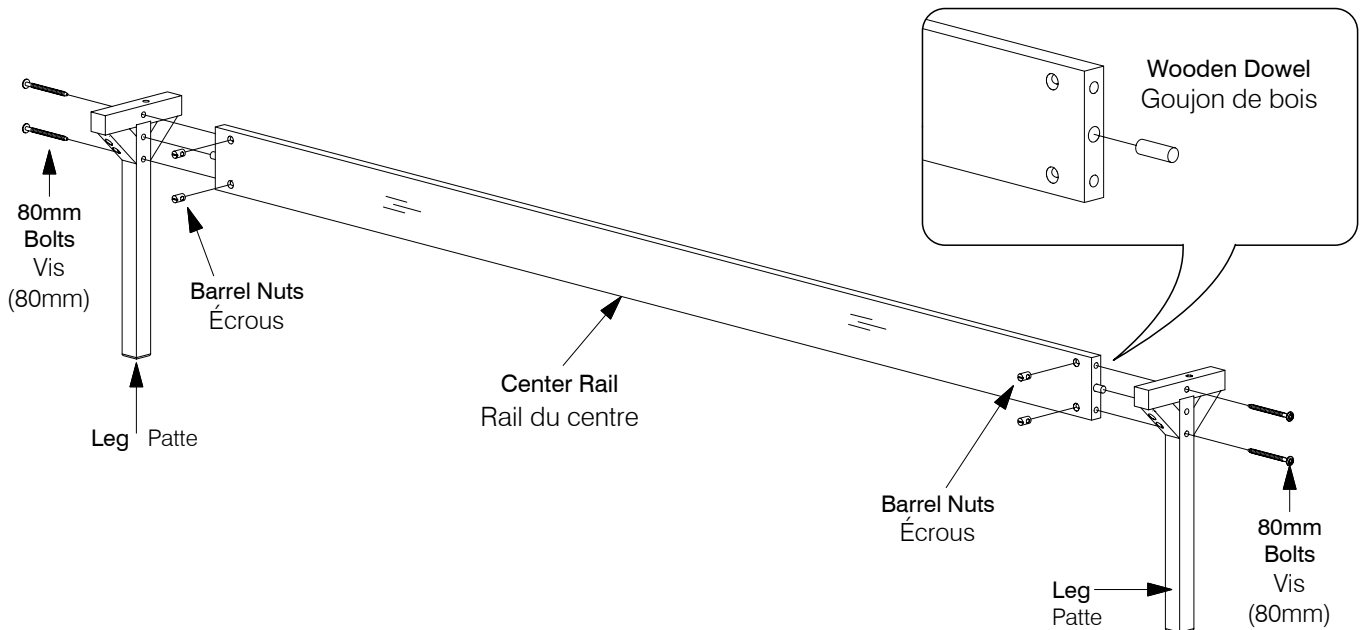


30mm Wood Screws
 Vis à bois (30mm)
x 12



Washers
 Rondelle
x 2

1C Fit the Legs to the Center Rail Adjuster les pattes au rail central



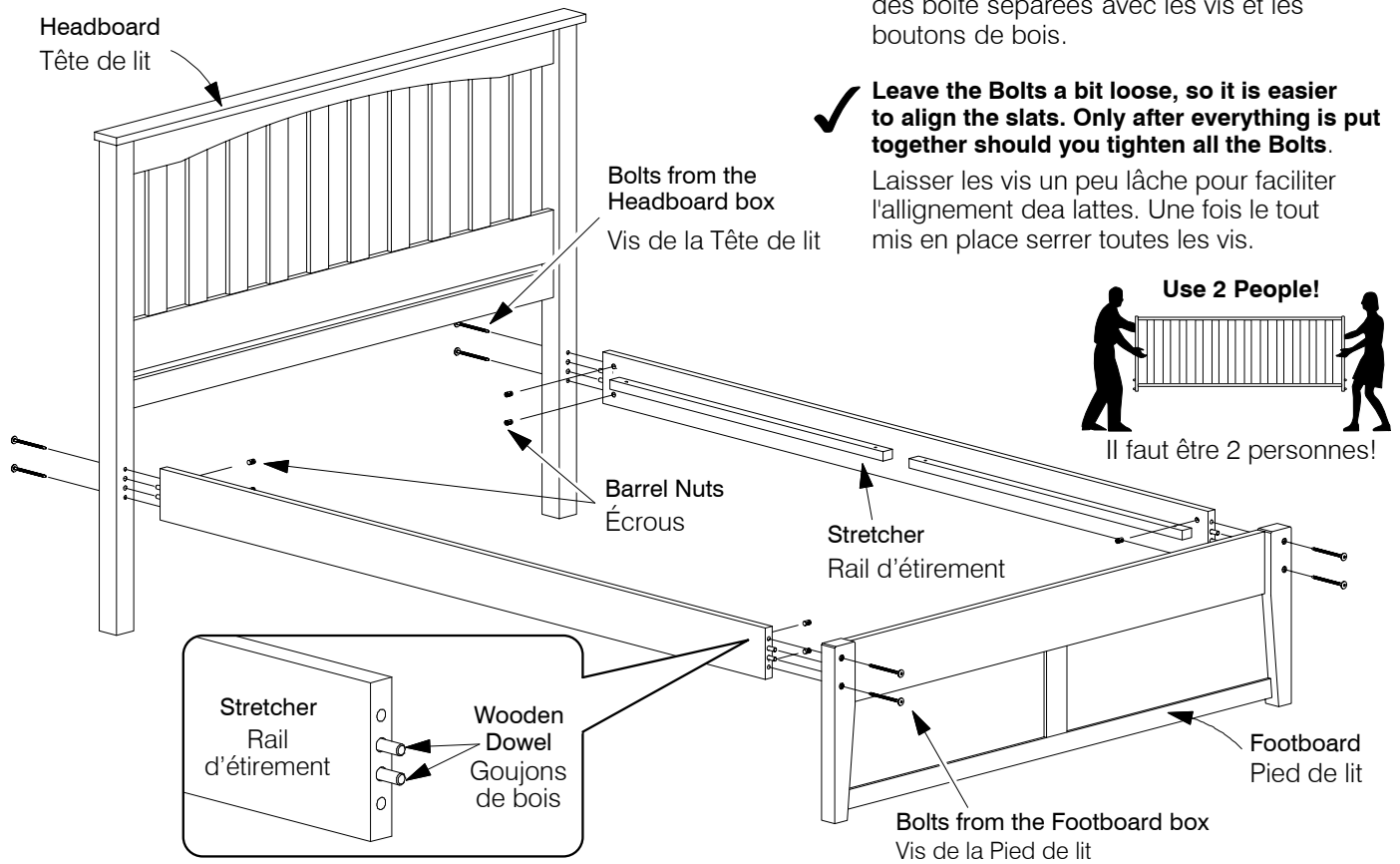
2A Attach the Rails to the Headboard and Footboard
 Attacher les rails à la tête et au pied du lit

✓ **The Headboard and Footboard are packed in separate Boxes with Bolts and Wood Buttons.**

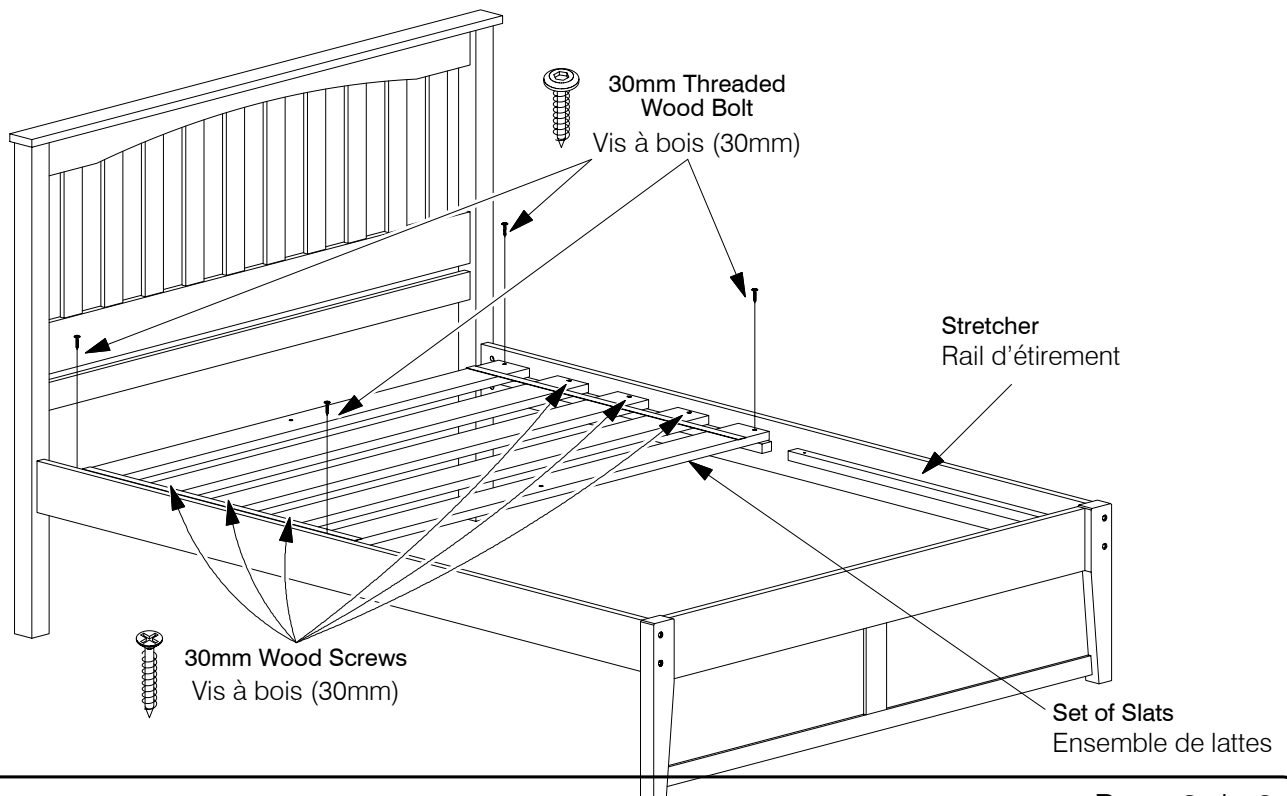
La tête et le pied du lit sont emballés dans des boîtes séparées avec les vis et les boutons de bois.

✓ **Leave the Bolts a bit loose, so it is easier to align the slats. Only after everything is put together should you tighten all the Bolts.**

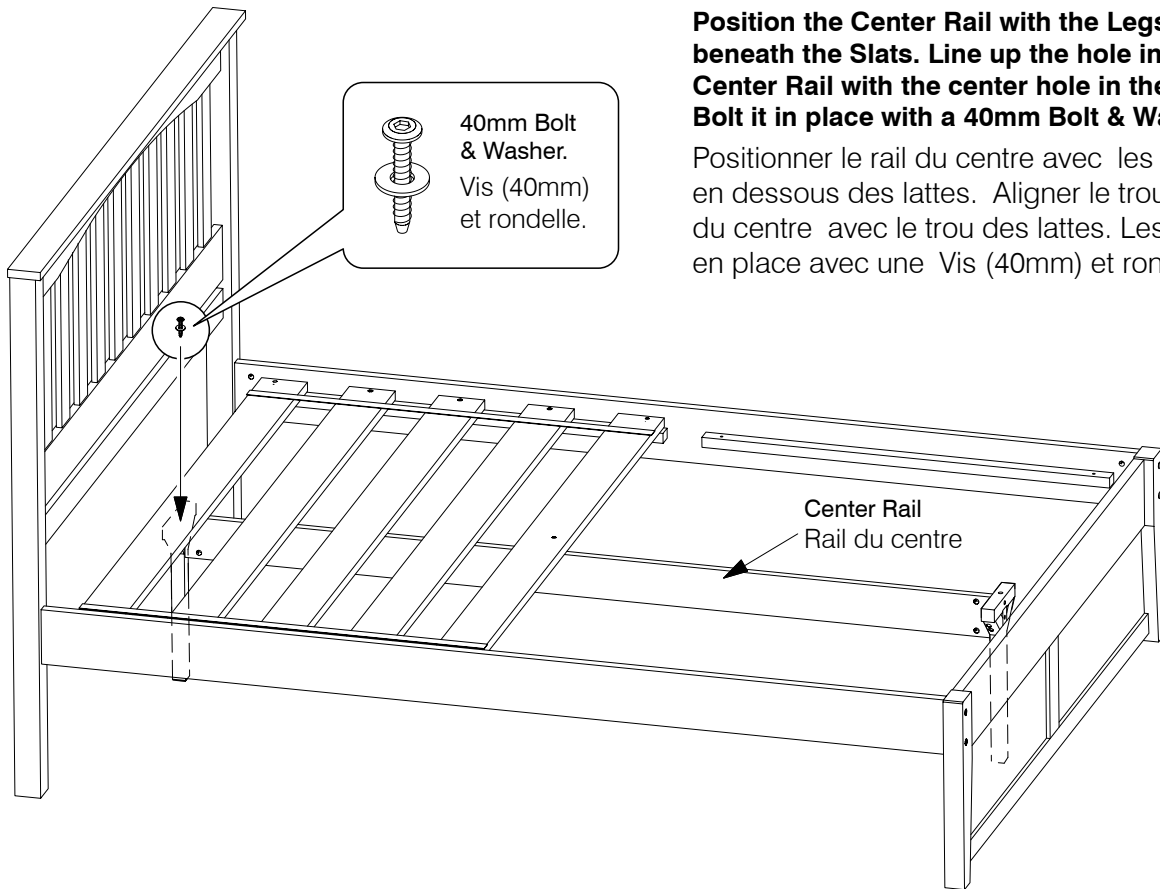
Laisser les vis un peu lâche pour faciliter l'alignement des lattes. Une fois le tout mis en place serrer toutes les vis.



2B Fit one Set of Slats between the Stretchers
 Mettre en ensemble de lattes entre les rails d'étirement



3A Fix the Legs to the Center Rail Adjuster les pattes au rail central



3B Fit the other Set of Slats between the Stretchers
 Mettre l'autre ensemble de lattes entre les rails d'étirement

✓ **NOTE: All Slats must be screwed down.**
 NOTE: Il est essentiel de vissez toutes les lattes.

