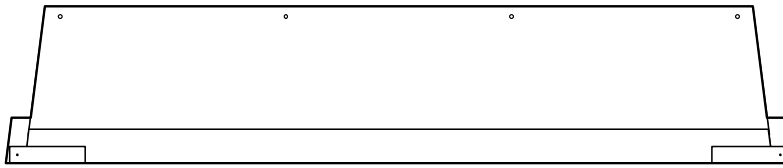


Panneau pour pied du lit

Instructions pour
l'assemblage
Pour toutes les grandeurs

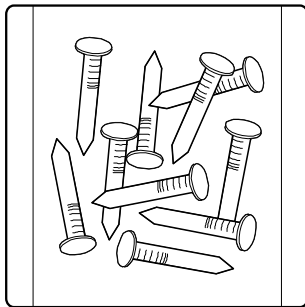
0406 F

1 Pièces dans cette boîte.



Panneau x 1

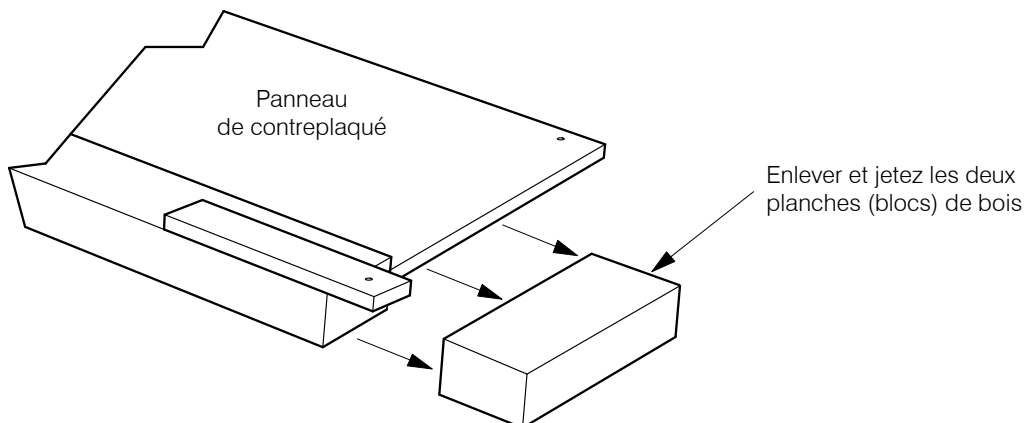
2 Quincaillerie incluse.



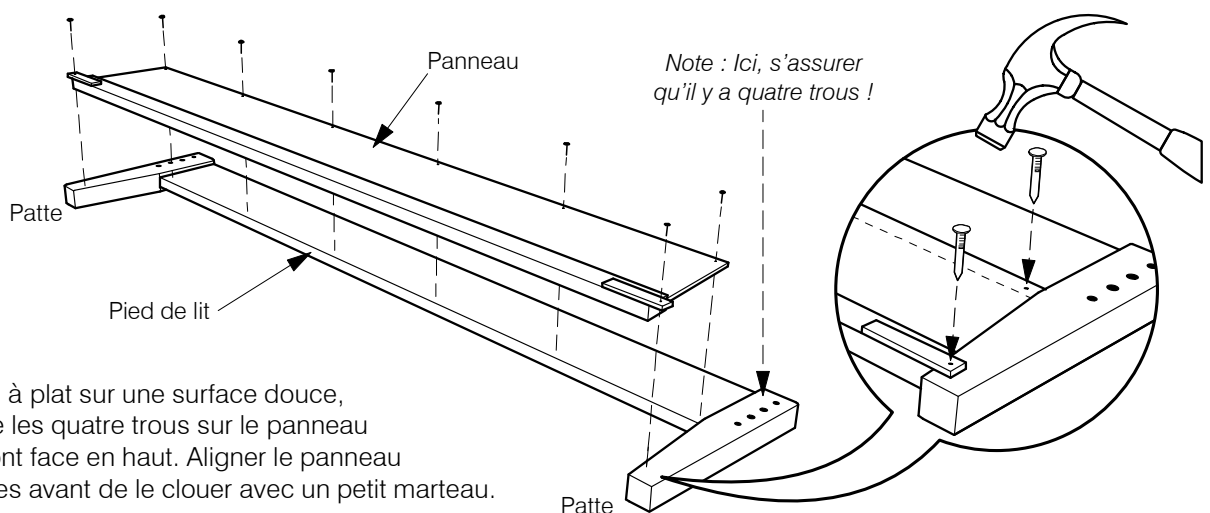
Sac de petits clous (10 pièces)

Note : Ils sont suffisants pour un panneau grandeur « King », vous pouvez aussi en avoir en surplus

3 Enlever les deux planches (blocs) de bois de protection du panneau de pied du lit.



4 Assembler



Placer le pied à plat sur une surface douce,
S'assurer que les quatre trous sur le panneau
des pattes sont face en haut. Aligner le panneau
entre les pattes avant de le clouer avec un petit marteau.